

Дополнительный замок с засовом "Hercular®"

Область применения

Система дед-болт с высокой степенью безопасности для входных дверей торговых и жилых помещений.

Действие

Поворот ключа на 90° переводит винт на 1" в сторону полотна двери. Стягивающие болты дополнительно защищены стальными шариками, что значительно увеличивает степень защиты двери от механического воздействия и высверливания.

Материалы

Кольцо и цилиндр: твердая латунь.

Кольцо с винтовой защитой от высверливания: закаленная сталь.

Защитная юбка: сталь
Штифты: мельхиор и нержавеющая сталь.

Типы отделки

См. таблицу на стр. 53.

Дополнительные характеристики

- Может быть использован для двух стопорных устройств, причем с одинаковыми деталями.
- Предельная простота в установке и эксплуатации.
- Легкое преобразование из одного стандарта в другой.
- Расстояние между конусами внешнего цилиндра регулируется, что позволяет производить установку такого замка на дверях любой ширины.
- В качестве стандарта поставляется с выходом ригеля в 1" (25 мм). По желанию заказчика изготавливается с выходом ригеля в 17 мм (11/16").

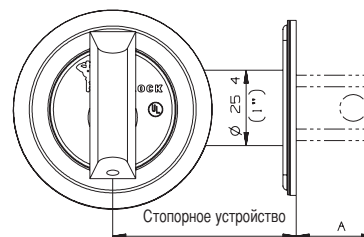
- По желанию заказчика поставляется с двусторонним или односторонним цилиндром.
- Хвостовик поворотной кнопки саморегулируется в зависимости от толщины двери.
- Опция дед-болта с задержанием ключа.
- Для запираения поворотная ручка может быть установлена в вертикальном или горизонтальном положении.



Двусторонний цилиндр



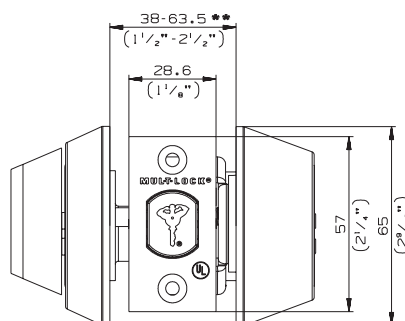
Односторонний цилиндр с поворотной кнопкой



	B.S*
дюйм	2 3/8
мм	60.3
дюйм	2 3/4
мм	69.8

*Регулируемое стопорное устройство

	A
дюйм	1
мм	25.4
дюйм	0.669
мм	17



** Толщина двери (для дверей толщиной менее 38 мм необходимы разделители!)

Mul-T-Lock Technologies Ltd. www.Mul-T-Lock.com © 2007
Имя Mul-T-Lock и фирменный знак "Ключ-богатырь", а также любое другое имя, марка или фирменный знак, используемые компанией Mul-T-Lock и отмеченные символом ® или ™, являются зарегистрированными/регистраруемыми торговыми марками компании Mul-T-Lock в различных странах. Компания Mul-T-Lock оставляет за собой право вносить улучшения или изменения в свои изделия без предварительного уведомления заказчика.



Дополнительный замок с засовом “Hercular®” (продолжение)

Механизм цилиндра

Уникальный механизм компании Mul-T-Lock, тумблерная система с 10 высокоточными телескопическими штифтами. Специальная защита от механического воздействия и высверливания придают замкам высокую степень надежности и безопасности.

Ключи

Двусторонний мельхиоровый ключ с пластмассовой головкой и цветным вкладышем для опознания. Имеется также замкам возможность изготовления полностью мельхиорового ключа.

Безопасность ключа

Заказы на изготовление ключей с отметкой “Дубликат не разрешен” принимаются только при предъявлении карточки ключа.

Опции цилиндра

Classic, Interactive® (запатентован).

Открывается разными ключами, одинаковыми ключами, мастер-ключом.

‘3 IN 1’ (сменная комбинация)

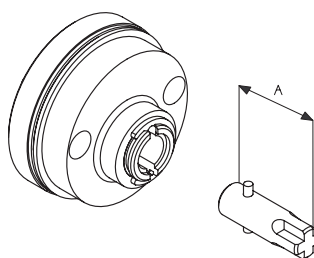
Стандарты

UL437 в списке защиты от взлома

UL огнестойкое запорное устройство

Отвечает требованиям стандарта ANSI GRADE 1.

Хвостовики поворотной кнопки Hercular



Толщина двери		A		Номер хвостовика
Дюймы	ММ	Дюймы	ММ	
до 2"	до 50.8	0.92"	23.5	22900271
2"-2.5"	50.8-63.5	1.22"	31	22900275

Засов с удержанием

Может быть модифицирован пользователем и использован в качестве двустороннего или одностороннего цилиндрического засова.

