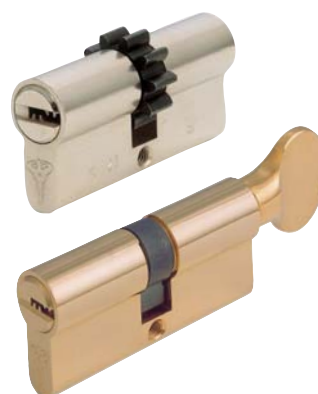


Европрофильный цилиндр



Цилиндры

Область применения

Совместим с замками и корпусами замков, использующими Европрофильный цилиндр.

Действие

Поворот на 360° с помощью ключа или поворотной ручки. Стандартный двусторонний цилиндр, полное вставление ключа вызывает разъединение другой стороны.

Материалы

Корпус и сердечник: латунь
Кулачок и шестеренка: сталь
Штифты: мельхиор и нержавеющая сталь

Покрытие

См. таблицу на стр. 18.

Механизм цилиндра

Уникальный механизм компании Mul-T-Lock, тумблерная система с 10 высокоточными телескопическими штифтами. Специальная защита от механического воздействия и высверливания делают такой цилиндр незаменимым там, где требуется высокая степень безопасности.

Ключ

Двусторонний мельхиоровый ключ с пластмассовой головкой и цветным вкладышем. Имеется также возможность изготовления полностью мельхиорового ключа.

Безопасность ключа

Заказы на изготовление ключей с отметкой "Дубликат не разрешен" принимаются только при предъявлении карточки ключа.

Опции цилиндра

Classic, Interactive® (запатентован).

Светофор ("3 IN 1") (сменная комбинация)

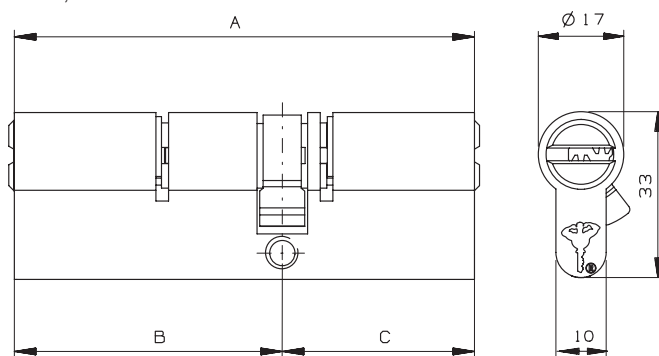
Открывается разными, одинаковыми и мастер-ключами. Богатый выбор поворотных ручек, кулачков и шестеренок.

"Аварийный" цилиндр с постоянно действующими обеими сторонами.

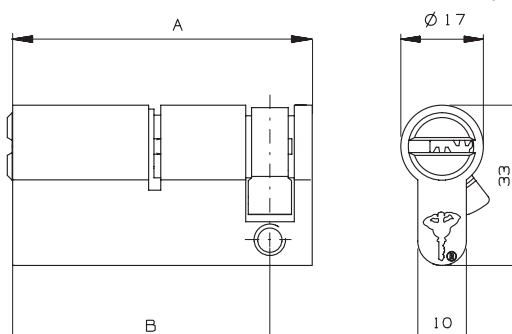
Стандарты

ISI 950, по специальному заказу могут быть изготовлены цилиндры, отвечающие требованиям стандартов DIN, VDS, SKG, GEN, UL437, A2P.

Двусторонний цилиндр



Односторонний цилиндр



Mul-T-Lock Technologies Ltd. www.Mul-T-Lock.com © 2007

Имя Mul-T-Lock и фирменный знак "Ключ-богатырь", а также любое другое имя, марка или фирменный знак, используемые компанией Mul-T-Lock и отмеченные символом ® или ™, являются зарегистрированными/регистраруемыми торговыми марками компании Mul-T-Lock в различных странах. Компания Mul-T-Lock оставляет за собой право вносить улучшения или изменения в свои изделия без предварительного уведомления заказчика.





Европрофильный цилиндр

Имеющиеся размеры длины (мм)

Цилиндры

Двусторонний цилиндр

A	B	C
*54	*27	*27
*60	*30	*30
62	31	31
66	31	35
66	33	33
70	35	35
71	31	40
71	33	38
75	40	35
76	31	45
76	33	43
76	38	38
78	33	45
80	40	40
80	45	35
81	31	50
81	33	48
81	38	43
82	47.5	34.5
83	35	48
83	45	38
85	45	40
85	50	35
86	31	55
86	33	53
86	38	48
86	43	43
88	40	48
88	50	38
90	45	45
90	50	40
90	55	35

A	B	C
91	31	60
91	33	58
91	38	53
91	43	48
93	40	53
93	48	45
95	50	45
95	55	40
95	60	35
96	31	65
96	33	63
96	38	58
96	43	53
96	48	48
100	50	50
100	55	45
100	60	40
100	65	35
101	31	70
101	38	63
101	43	58
101	48	53
101	68	33
105	55	50
105	60	45
105	65	40
105	70	35
106	53	53
110	55	55
110	60	50
110	65	45
110	70	40

A	B	C
110	75	35
111	48	63
115	60	55
115	65	50
115	70	45
115	75	40
115	80	35
116	33	83
118	33	85
120	60	60
120	65	55
120	70	50
120	75	45
120	80	40
125	50	75
125	65	60
125	70	55
125	80	45
130	50	80
130	55	75
130	65	65
130	70	60
130	95	35
135	55	80
135	60	75
135	65	70
135	100	35
136	68	68
140	40	100
140	60	80
140	65	75
140	70	70

Односторонний цилиндр

A	B
39.5*	30*
40.5	31
42.5	33
44.5	35
47.5	38
49.5	40
52.5	43
54.5	45
57.5	48
59.5	50
64.5	55
69.5	60
74.5	65
79.5	70
84.5	75
89.5	80
99.5	90
134.5	125

* Изделие с 4 каналами

ПРИМЕЧАНИЕ: Все цилиндры длиной от 40 мм используют стандартные сердечники и дополнительные ограничители, позволяющие добиться необходимой длины. По специальному заказу могут быть изготовлены цилиндры другой длины.

